

# LCC Carina 09 CUR



## Refrigerant | Czynnik chłodniczy

R290



## Temp. class / range | Klasa / zakres temperaturowy

3M1 [+1÷+5°C] / 3M2[+2÷+7°C]



## Climate class | Klasa klimatyczna

3 [25 °C, 60% RH]



## Modules | Moduły

0,6 | 1,0 | 1,4

## Key benefits | Korzyści



combined front and side glass, lower energy consumption  
szyba frontowa i boczna zespolone; mniejsze zużycie energii



customizable front panels  
dowolny wariant zabudowy frontowej



easy system of servicing and maintenance  
łatwa w eksploatacji i konserwacji



temp. stability on each level  
temperatura stała na każdym poziomie



led lighting at the top and each shelf  
oświetlenie led górne i każdej półki



multiplexable  
do łączenia w ciągi

## Technical info | Dane techniczne

Carina 09 Cur	◀mm▶	◀mm▶	dm <sup>3</sup>	⚡
0,6	548	30	115	230 V/ 50 Hz
1,0	894	30	190	230 V/ 50 Hz
1,4	1 394	30	290	230 V/ 50 Hz

◀mm▶ length without sides - długość bez boków    ▶mm▶ side width - szerokość boku    dm<sup>3</sup> total useful capacity - pojemność użytkowa    ⚡ power supply - napięcie zasilania

## Standard fitting | Wyposażenie standardowe

- plug-in cooling counter
- dynamic refrigeration
- hinged double glazed curved front glass with screen printing
- back double glazed glass sliding doors [ext/int - hinged]
- 3 rows of deep glass shelves
- adjustable height and angle of shelves
- top led lighting and illumination of each shelf, warm tone
- inox cover for base shelf [not painted]
- electric defrost [1.0 and 1.4]
- natural defrost [0,6, ext, int]
- electronic controller
- condensate outlet: canalization [pipes not included]
- multiplexable
- color of screen printing: black
- for self finishing [without lower front and side panels]

- agregat wbudowany
- chłodzenie dynamiczne
- szyba gięta zespolona pokryta sitodrukiem, uchylna
- tylne drzwiczki przesuwne z szyby zespolonej [ext,int - uchylne]
- trzy rzędy głębokich półek szklanych
- regulowana wysokość półek i kąta zawieszenia
- podświetlenie górne oraz każdej półki led, barwa ciepła
- nakładka na blat z blachy nierdzewnej [niemalowana]
- odmrażanie elektryczne [1,0,1,4]
- odmrażanie naturalne [0,6, ext, int]
- sterownik elektroniczny
- odprowadzanie skroplin, kanalizacja [bez ruraru]
- możliwość łączenia w ciągi
- kolor sitodruku; czarny
- do zabudowy własnej, bez paneli dolnych frontowych i bocznych

## Energy class | Klasa energetyczna



\*the indicated class applies to the module 1,4.  
The classes for the individual modules may differ.  
Energy label for the selected configuration is placed on the refrigeration cabinet.

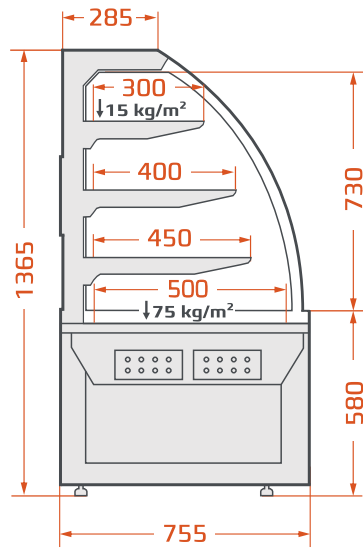
\*wskazana klasa dotyczy modułu 1,4.  
Klasy dla poszczególnych modułów mogą się różnić.  
Klasa energetyczna dla wybranej konfiguracji mebla podawana jest na etykiecie urządzenia chłodniczego.

## Standard colours | Standardowa kolorystyka

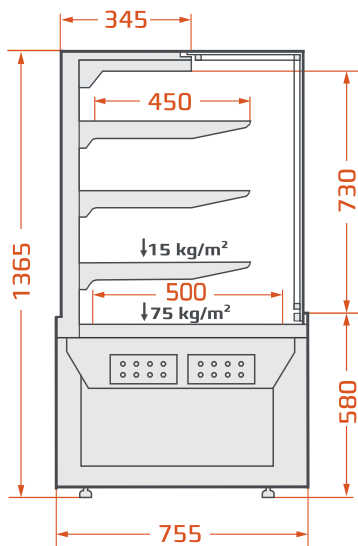


## Contact | Dane kontaktowe

LCC Carina 09 CUR



LCC Carina 09 SQR



LCC Carina 09 Self SQR

