



remote
agregat zew.



Refrigerant | Czynnik chłodniczy

wide selection of refrigerants available



Temp. class / range | Klasa / zakres temperaturowy

3L1 [-23 ÷ -18 °C] / 3M1 [-1 ÷ +5 °C] - cooling version



Climate class | Klasa klimatyczna

3 [25 °C, 60% RH]



Modules | Moduły

2D | 3D | 4D | 5D

Key benefits | Korzyści



ESD - energy saving doors

ESD - energooszczędny system drzwi



big display area

duża powierzchnia ekspozycyjna



accessories for an attractive presentation of frozen food
(wire baskets, separators) available

dostępne akcesoria do atrakcyjnej prezentacji mrożonek
(kosze druciane, separatory)



compact size of multideck

kompaktowy wymiar urządzenia

Technical info | Dane techniczne

Indus 90.207	↳mm↳	↳mm↳	dm ³	⚡
2D	1 560	50	1 160	230 V/ 50 Hz
3D	2 345	50	1 745	230 V/ 50 Hz
4D	3 125	50	2 330	230 V/ 50 Hz
5D	3 900	50	2 900	230 V/ 50 Hz
G3D	3 900	50	1 400	230 V/ 50 Hz
Indus 90.224	↳mm↳	↳mm↳	dm ³	⚡
2D	1 560	50	1 305	230 V/ 50 Hz
3D	2 345	50	1 960	230 V/ 50 Hz
4D	3 125	50	2 610	230 V/ 50 Hz
5D	3 900	50	3 260	230 V/ 50 Hz
G3D	3 900	50	1 570	230 V/ 50 Hz

↳mm↳ length without sides - długość bez boków ↳mm↳ side width - szerokość boku dm³ total useful capacity - pojemność użytkowa ⚡ power supply - napięcie zasilania

Standard fitting | Wyposażenie standardowe

- external condensing unit
- without side covers
- hinged doors
- 4/5 rows of wired shelves
- vertical LED lighting, single, white colour
- electronic controller
- automatic evaporation of condensate
- PCV bumper
- energy efficient fans
- multiplexable
- agregat zewnętrzny
- bez boków
- drzwi uchylne
- 4/5 rzędów półek drucianych
- oświetlenie pionowe na ramie drzwi LED, barwa biała
- sterownik elektroniczny
- odprowadzenie skroplin: automatyczne
- odbojnik PCV
- wentylatory energooszczędne
- możliwość łączenia w ciągi

Energy class | Klasa energetyczna



energy label for the selected configuration is placed on the refrigeration cabinet

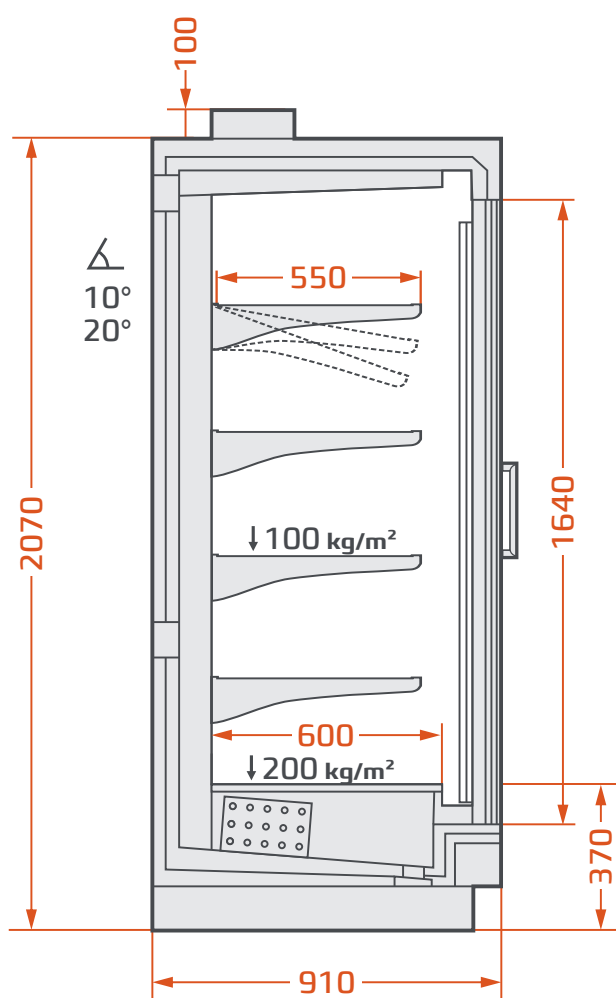
klasa energetyczna dla wybranej konfiguracji mebla, podawana jest na etykiecie urządzenia chłodniczego

Standard colours | Standardowa kolorystyka



Contact | Dane kontaktowe

90.207



90.224

