



RCA 07 STR



remote
agregat zew.



Refrigerant | Czynnik chłodniczy

wide selection of refrigerants available



Temp. class / range | Klasa / zakres temperaturowy

3M1 [-1 ÷ +5 °C]



Climate class | Klasa klimatyczna

3 [25 °C, 60% RH]



Modules | Moduły

1,25 | 1,875 | 2,15 | 2,5 | 3,75

Key benefits | Korzyści



low refrigerated cabinet - not limiting the view of the products behind

niski regał chłodniczy - nie ogranicza widoczności towaru w sąsiednich ciągach sprzedażowych



wide range of models in terms of height and depth

szeroka gama modeli pod względem wysokości i głębokości



big display area

duża powierzchnia ekspozycyjna



multiplexable

łatwe łączenie urządzeń w ciągi

Technical info | Dane techniczne

Aries 07	↳mm↳	↳mm↳	↳dm³↳	⚡
1,25	1 250	32	430	230 V/ 50 Hz
1,875	1 875	32	645	230 V/ 50 Hz
2,15	2 165	32	740	230 V/ 50 Hz
2,5	2 500	32	860	230 V/ 50 Hz
3,75	3 750	32	1 290	230 V/ 50 Hz

↳mm↳ length without sides - długość bez boków ↳mm↳ side width - szerokość boku ↳dm³↳ total useful capacity - pojemność użytkowa ⚡ power supply - napięcie zasilania

Standard fitting | Wyposażenie standardowe

- open cabinet without doors (RCA 03, 06, 07, 100.100, double glazed tilted glass in RCA 07 STR)
- external condensing unit
- dynamic refrigeration
- natural defrosting
- 4 rows of shelves (03)
3 rows of shelves (07)
2 rows (05, 06, 07)
- price rail, shelves limiters
- LED top lighting, single, white
- double glazed side glass
- solar thermometer
- expansion valve
- manual night blind (03, 06, 07)
- PVC bumper (03)
metal bumper (05, 06, 07)
- multiplexable with kit

- regał otwarty, bez drzwi (RCA 03, 06, 07, 100.100, drzwi zespolone pochylone w RCA 07 STR)
- agregat zewnętrzny
- chłodzenie dynamiczne
- odmrażanie naturalne
- 4 rzędy regulowanych półek (03)
3 rzędy regulowanych półek (07)
2 rzędy (05, 06)
- listwy cenowe, ograniczniki półek
- oświetlenie górne LED, pojedyncze, barwa biała
- szyby boczne zespolone
- termometr solarny
- zawór rozprężny
- ręczna roleta nocna (03, 06, 07)
- odbojnik PCV (03)
metalowy (05, 06, 07)
- możliwość łączenia w ciągi

Energy class | Klasa energetyczna



energy label for the selected configuration is placed on the refrigeration cabinet

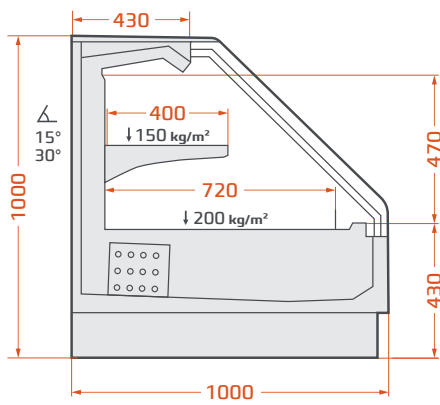
klasa energetyczna dla wybranej konfiguracji mebla, podawana jest na etykiecie urządzenia chłodniczego

Standard colours | Standardowa kolorystyka

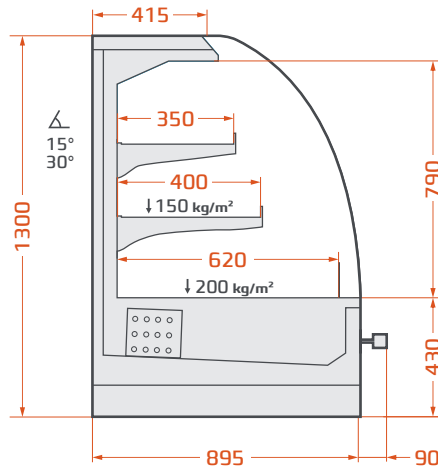


Contact | Dane kontaktowe

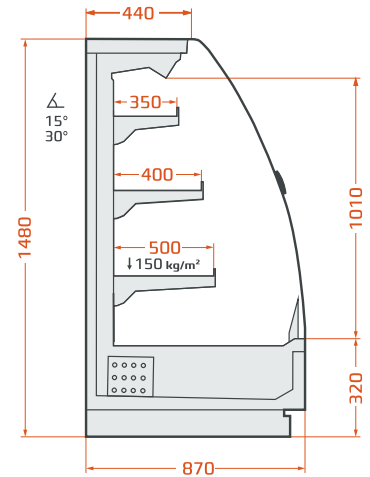
Aries 100.100



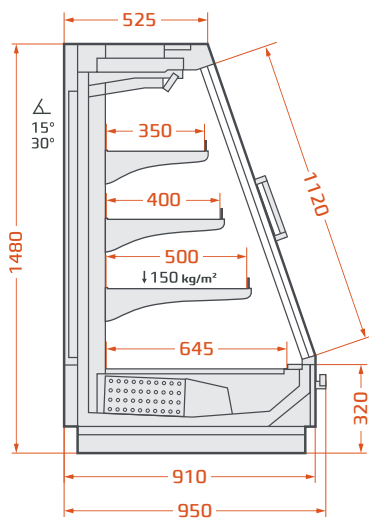
Aries 06



Aries 07 CUR



Aries 07 STR



Aries 06 EXT 2x90°

