

LCP Pegas SPH



remote
agregat zew.



Refrigerant | Czynnik chłodniczy

wide selection of refrigerants available



Temp. class / range | Klasa / zakres temperaturowy

3M1 [-1 ÷ +5 °C]



Climate class | Klasa klimatyczna

3 [25 °C, 60% RH]



Modules | Moduły

EXT / INT 45° | 1,25 | 1,875 | 2,5 | 3,75

Key benefits | Korzyści



freezing, self, bemar and other versions available
dostępna wersja mroźnicza, self, bemar i inne opcje



large exposure surface
duża powierzchnia ekspozycyjna



wide and comfortable worktop
szeroki, wygodny blat roboczy



lifted up front glass for easy merchandising
szyba podnoszona do góry, ułatwiająca towarowanie lady

Technical info | Dane techniczne

Pegas SPH	↳mm↳	↳mm↳	↳dm³↳	⚡
INT 45°	-	-	150	230 V/ 50 Hz
EXT 45°	-	-	75	230 V/ 50 Hz
1,25	1 250	50	174	230 V/ 50 Hz
1,875	1 875	50	262	230 V/ 50 Hz
2,5	2 500	50	350	230 V/ 50 Hz
3,75	3 750	50	525	230 V/ 50 Hz

↳mm↳ length without sides - *długość bez boków* ↳mm↳ side width - *szerokość boku* ↳dm³↳ total useful capacity - *pojemność użytkowa* ⚡ power supply - *napięcie zasilania*

Standard fitting | Wyposażenie standardowe

- external condensing unit
- dynamic refrigeration
- spherical glass system
- front glass liftable with gas pistons assist
- front glass ventilation
- inox display deck
- inox worktop
- digital thermometer
- electric defrost
- inox bumper
- expansion valve
- available on base or legs
- agregat zewnętrzny
- chłodzenie dynamiczne
- system szyb sferycznych
- szyby frontowe podnoszone do góry na siłownikach
- nawiew na przednią szybę
- powierzchnia ekspozycyjna z blachy nierdzewnej
- blat roboczy nierdzewny
- termometr solarny
- odmrażanie elektryczne
- odbójnik nierdzewny
- zawór rozprężny
- lady na cokole lub nogach

Energy class | Klasa energetyczna



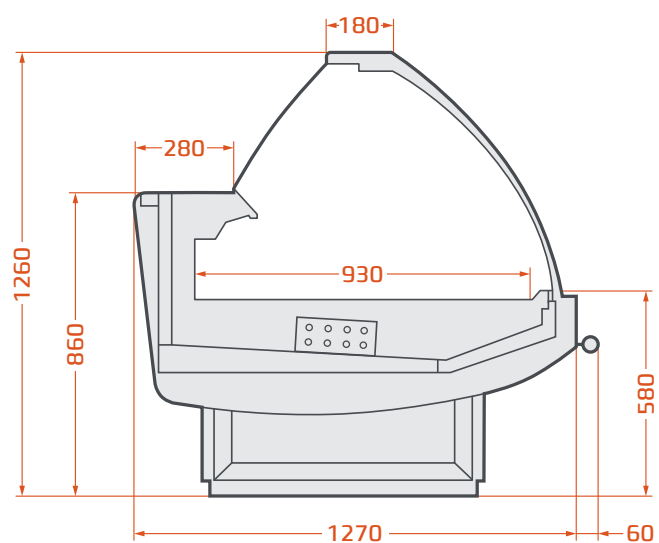
energy label for the selected configuration is placed on the refrigeration cabinet

klasa energetyczna dla wybranej konfiguracji mebla, podawana jest na etykiecie urządzenia chłodniczego

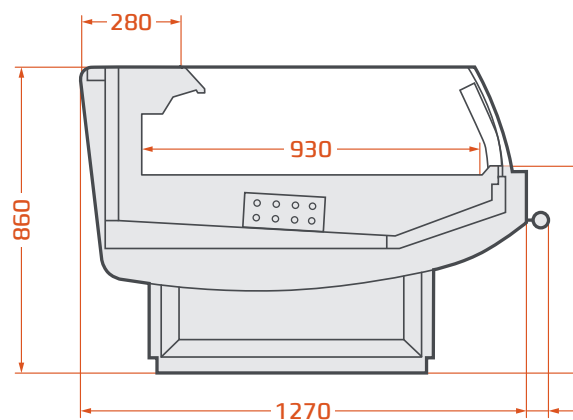
Standard colours | Standardowa kolorystyka



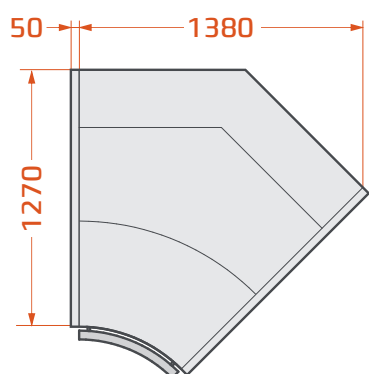
Contact | Dane kontaktowe



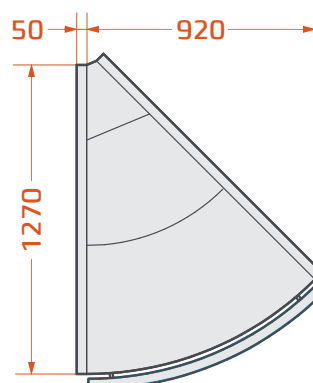
Self



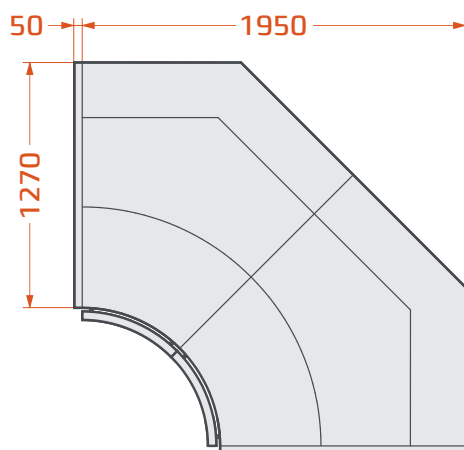
INT 45°



EXT 45°



INT 2x45°



EXT 2x45°

