

# LCK Kolumba 03



remote  
agregat zew.



**Refrigerant | Czynnik chłodniczy**

wide selection of refrigerants available



**Temp. class / range | Klasa / zakres temperaturowy**

3M1 [0 ÷ +4 °C]



**Climate class | Klasa klimatyczna**

3 [25 °C, 60% RH]



**Modules | Moduły**

EXT / INT 45° | 1,25 | 1,875 | 2,5 | 3,75

## Key benefits | Korzyści



eco solutions - maximum functionality & ergonomics

eco rozwiązania - maksymalna funkcjonalność i ergonomia



minimized airflow eliminating drying process

zminimalizowany przepływ powietrza eliminujący proces suszki



light, transparent construction

lekka, transparentna konstrukcja



tilted fan plate helps to clean the counter

uchylna osłona wentylatora pomaga w czyszczeniu urządzenia



lifted up front glass for easy merchandising

szyba podnoszona do góry, ułatwiająca towarowanie lady



possibility of using pipes with hooks

możliwość zastosowania rur z hakami

## Technical info | Dane techniczne

Kolumba 03	↳mm↳	↳mm↳	↳dm³↳	⚡
EXT 45°	-	24	170	230 V/ 50 Hz
INT 45°	-	24	250	230 V/ 50 Hz
1,25	1 250	24	300	230 V/ 50 Hz
1,875	1 875	24	450	230 V/ 50 Hz
2,5	2 500	24	600	230 V/ 50 Hz
3,75	3 750	24	900	230 V/ 50 Hz

↳mm↳ length without sides - długość bez boków    ↳mm↳ side width - szerokość boku    ↳dm³↳ total useful capacity - pojemność użytkowa    ⚡ power supply - napięcie zasilania

## Standard fitting | Wyposażenie standardowe

- external condensing unit
- dynamic refrigeration
- straight front glass liftable with gas pistons assists
- low glass screen
- aluminium columns
- inox display deck
- inox worktop
- digital thermometer
- electric defrost
- inox bumper
- expansion valve
- top LED lighting, one row, white colour
- energy efficient fans
- multiplexable
- agregat zewnętrzny
- chłodzenie dynamiczne
- szyba prosta podnoszona do góry na siłownikach
- ekran szklany
- słupki aluminiowe
- powierzchnia ekspozycyjna z blachy nierdzewnej
- blat roboczy nierdzewny
- termometr solarny
- odmrażanie elektryczne
- odbojnik nierdzewny
- zawór rozprężny
- oświetlenie górne LED, pojedyncze, barwa biała
- wentylatory energooszczędne
- możliwość łączenia w ciągi

## Energy class | Klasa energetyczna



energy label for the selected configuration is placed on the refrigeration cabinet

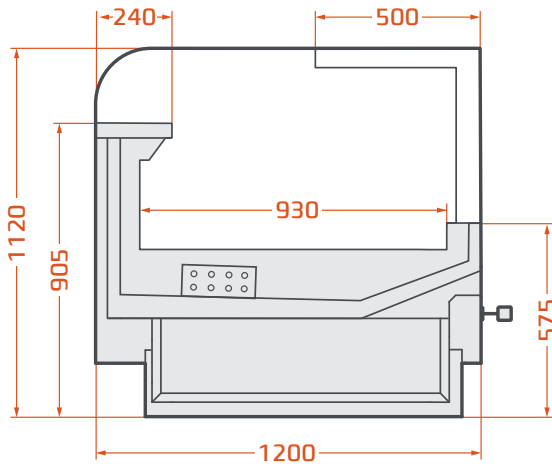
klasa energetyczna dla wybranej konfiguracji mebla, podawana jest na etykiecie urządzenia chłodniczego

## Standard colours | Standardowa kolorystyka

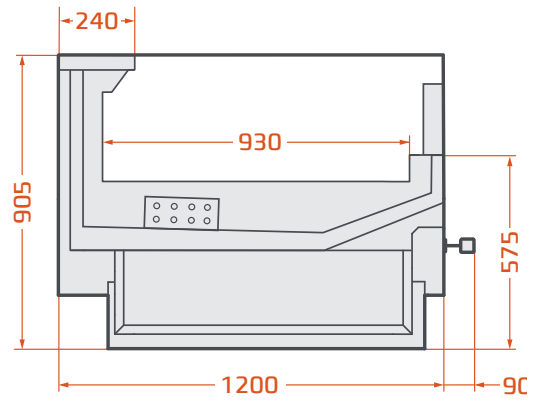


## Contact | Dane kontaktowe

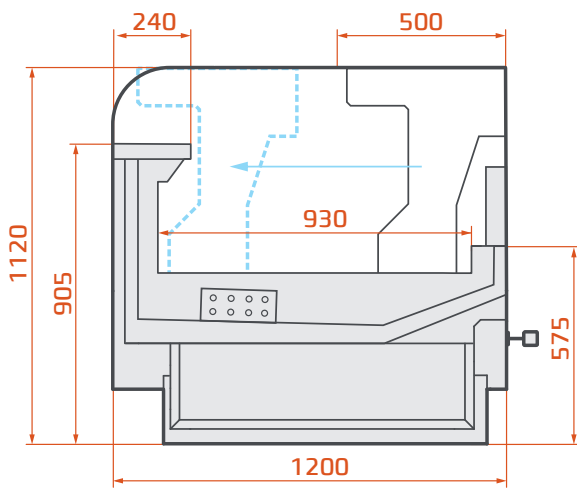
Standard



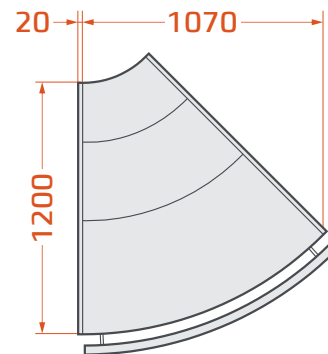
Self



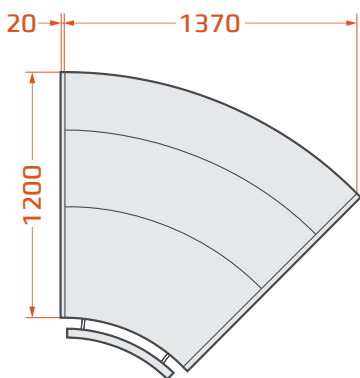
GO



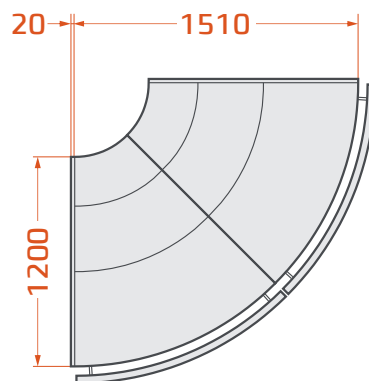
EXT 45°



INT 45°



EXT 2x45°



INT 2x45°

