



**plug-in
agregat wew.**



Refrigerant | Czynnik chłodniczy

R290



Temp. class / range | Klasa / zakres temperaturowy

3M0 [-1 ÷ +4 °C]



Climate class | Klasa klimatyczna

3 [25 °C, 60% RH]



Modules | Moduły

1,4

Key benefits | Korzyści



maximum visibility of goods
maksymalna widoczność towaru



perfect for impulse selling
idealny do sprzedaży impulsowej



energy saving
oszczędność energii



large exposure surface
duża powierzchnia ekspozycyjna

Technical info | Dane techniczne

| Lumba | ↳mm↳ | ↳mm↳ | dm ³ | ⚡ |
|-------|-------|------|-----------------|--------------|
| 1,4 | 1 400 | 20 | 137 | 230 V/ 50 Hz |

↳mm↳ length without sides - *długość bez boków* ↳mm↳ side width - *szerokość boku* dm³ total useful capacity - *pojemność użytkowa* ⚡ power supply - *napięcie zasilania*

Standard fitting | Wyposażenie standardowe

- plug-in cabinet
- dynamic refrigeration
- self-service glass
- inox display deck
- inox worktop
- night blind
- counter on wheels with brake
- digital thermometer
- electric defrost
- inox bumper
- expansion valve
- multiplexable
- agregat wbudowany
- chłodzenie dynamiczne
- szyba samoobsługowa
- powierzchnia ekspozycyjna z blachy nierdzewnej
- blat roboczy nierdzewny
- roleta nocna
- urządzenie na kółkach z hamulcem
- termometr solarny
- odmrażanie elektryczne
- odbojnik nierdzewny
- zawór rozprężny
- możliwość łączenia w ciągi

Energy class | Klasa energetyczna



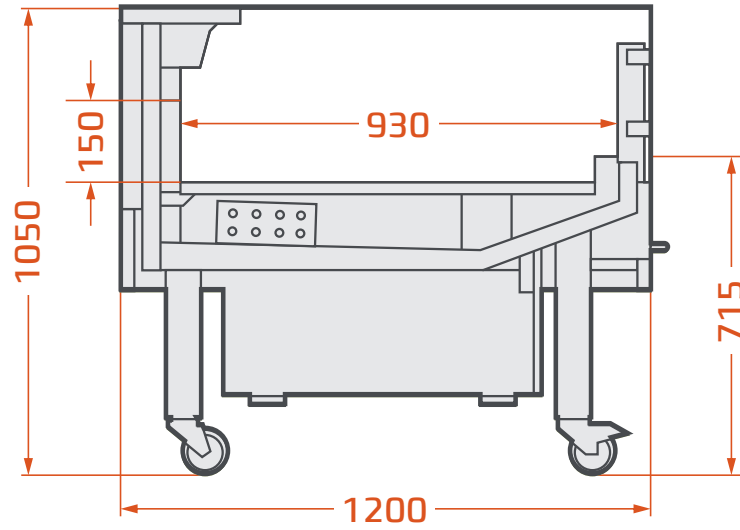
energy label for the selected configuration is placed on the refrigeration cabinet

klasa energetyczna dla wybranej konfiguracji mebla podawana jest na etykiecie urządzenia chłodniczego

Standard colours | Standardowa kolorystyka



Contact | Dane kontaktowe



Product photos | Zdjęcia produktu



Contact | Dane kontaktowe