

LCT Tucana 03 SPH



plug-in
agregat wew.



remote
agregat zew.



Refrigerant | Czynnik chłodniczy

wide selection of refrigerants available | plug-in: R290



Temp. class / range | Klasa / zakres temperaturowy

3M1 [0 ÷ +4 °C]



Climate class | Klasa klimatyczna

3 [25 °C, 60% RH]



Modules | Moduły

EXT 45° | 1,25 | 2,5

Key benefits | Korzyści



chamber compatible with E2 containers
komora kompatybilna z pojemnikami E2



lifted up front glass for easy merchandising
szkła podnoszona do góry, ułatwiająca towarowanie lada



solid construction, interior made with stainless steel
solidna konstrukcja, wnętrze z blachy nierdzewnej



wide and comfortable worktop
szeroki, wygodny blat roboczy

Technical info | Dane techniczne

Tucana 03 SPH	↳mm↳	↳mm↳	↳dm³↳	⚡
EXT 45°	-	-	53	230 V / 50 Hz
1,25	1 250	40	90	230 V / 50 Hz
2,5	2 500	40	180	230 V / 50 Hz

↳mm↳ length without sides - *długość bez boków* ↳mm↳ side width - *szerokość boku* ↳dm³↳ total useful capacity - *pojemność użytkowa* ⚡ power supply - *napięcie zasilania*

Standard fitting | Wyposażenie standardowe

- build-in condensing unit
- dynamic refrigeration
- ABS sides (gray colour) with single glass
- lift up system of front glass
- spherical system of glass
- inox exposition shelf
- inox storage chamber suitable for E2 containers
- storage chamber door (gray colour)
- inox worktop
- top LED lighting, single, white colour
- electronic control panel
- solar thermometer
- electric defrosting
- inox bumper
- expansion valve
- condensate outlet: drip tray
- front glass ventilation
- counter on a plinth or legs
- multiplexable
- agregat wbudowany
- chłodzenie dynamiczne
- boki ABS (kolor szary) z szybą pojedynczą
- szkła frontowa podnoszona do góry na siłownikach
- system szyb sferycznych
- powierzchnia ekspozycyjna z blachy nierdzewnej
- komora do przechowywania żywności z blachy nierdzewnej,
- kompatybilna z pojemnikami E2
- drzwiczki komory (kolor szary)
- blat roboczy nierdzewny
- oświetlenie pojedyncze LED, barwa biała
- sterownik elektroniczny
- termometr solarny
- odmrażanie elektryczne
- odbojnik nierdzewny
- zawór rozprężny
- odprowadzenie skroplin: pojemnik na skropliny
- nawiew na przednią szybę
- lada na cokole lub nogach
- możliwość łączenia w ciągi

Energy class | Klasa energetyczna



* the indicated class applies to the module 1,25. the classes for the individual modules may differ. energy label for the selected configuration is placed on the refrigeration cabinet

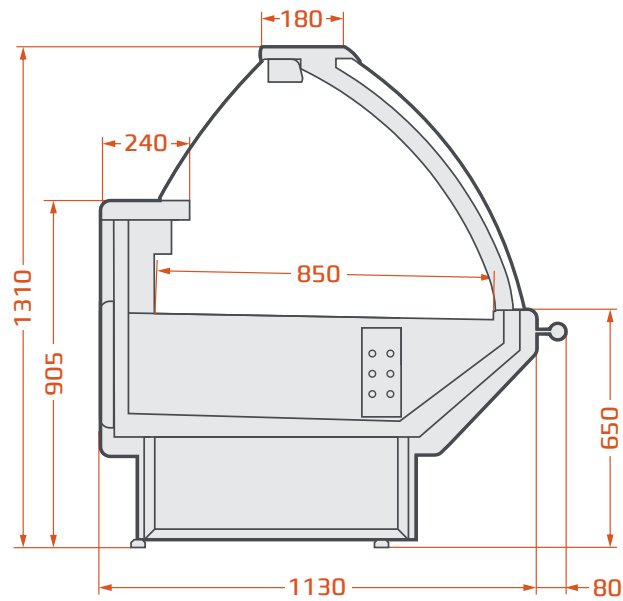
* wskazana klasa dotyczy modułu 1,25. klasy dla poszczególnych modułów mogą się różnić. klasa energetyczna dla wybranej konfiguracji mebla podawana jest na etykiecie urządzenia chłodniczego

Standard colours | Standardowa kolorystyka



Contact | Dane kontaktowe

Standard



EXT 45°

